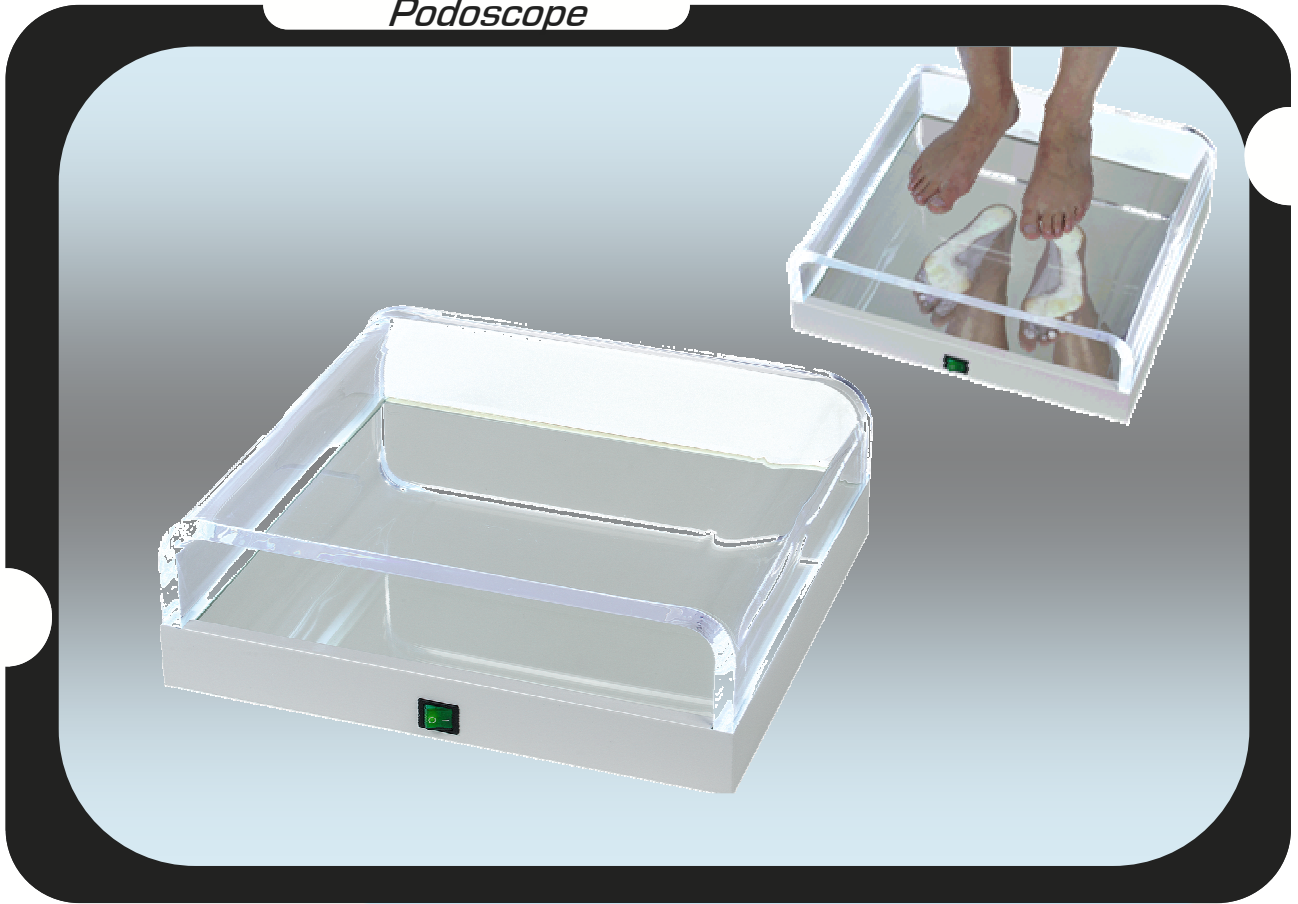


Podoscope



PODO'LINE

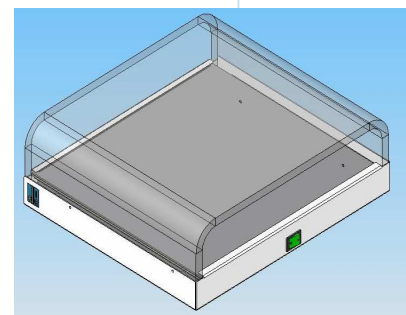
Avec son éclairage fluorescent tangentiel et sa conception moderne, le podoscope Podo'Line allie performance technique et esthétique, garantissant aux professionnels des conditions de diagnostic idéales.



CARACTERISTIQUES TECHNIQUES

Le Podo'line est conçu spécialement pour l'examen clinique des plantes de pieds en charge, en position bi-podale. Son arche en acrylique coulé utilise le principe de la fibre optique pour guider la lumière. Cette technique permet de supprimer totalement les perturbations des réflexions parasites durant l'examen et met en évidence les principales zones d'appui par des intensités chromatiques différentes caractérisant l'ischémie de la peau plus ou moins intense.

- ➔ Coffre en tôle électrozinguée 15/10°. Peinture époxy blanche
- ➔ Arche en acrylique coulé épaisseur 15 mm
- ➔ Hauteur minimale pour un accès aisé : 15,5 cm
- ➔ Source lumineuse : 2 tubes fluorescents
- ➔ Commande d'allumage : par interrupteur bipolaire lumineux
- ➔ Cordon d'alimentation : normalisé, 2 pôles + terre
- ➔ Tension d'alimentation : 230V, 50Hz (autres tensions : nous consulter)
- ➔ Charge maximale : 150 kg



PODO'LINE

Référence	Surface utile (en cm)	Dimensions extérieures (en cm)			Poids net (en kg)	Nombre de tubes
		Longueur	Hauteur	Profondeur		
P4	36 x 40	45,5	15,5	40,5	11	2 x 8 W

CONDITIONNEMENT

Réf.	Dimensions	Volume	Poids
P4	54 x 60 x 20 cm	0,065 m ³	13 kg

Fabrication française



Dispositif médical de diagnostic (Classe II)
Marquage CE autorisé selon directive
européenne 93/42/CEE
et EMC 89/336/EEC.

